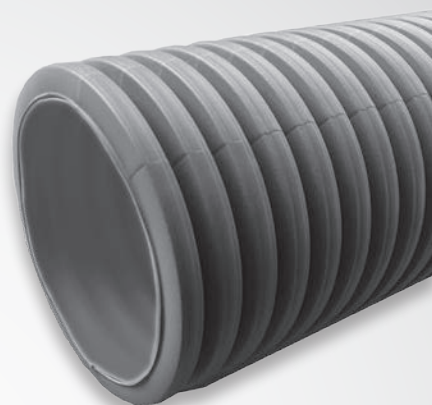


Zehnder Comfosystems Essential

Cennik 2022 i dokumentacja techniczna.
Ważny od 01.09.2022.

always the best climate





Zehnder stawia na doskonałą instalację bez kompromisów

- **Elastyczny montaż w każdej sytuacji:** Aby podołać różnym sytuacjom budowlanym, potrzebne są Państwu elastyczne produkty – przede wszystkim, jeżeli chodzi o system dystrybucji powietrza wentylacyjnego. Zehnder oferuje kompletne, modułowe portfolio produktów oraz wielofunkcyjne, zoptymalizowane pod kątem montażu i wypróbowane w praktyce elementy. Dla Państwa oznacza to praktyczne w zastosowaniu, zawsze dopasowane produkty na budowie.
- **Prosty i szybki montaż:** Ponieważ czas to pieniądz, potrzebny jest Państwu prosty i szybki w montażu system. Produkty i systemy Zehnder w zakresie komfortowej wentylacji wewnątrz nie wymagają żadnych dodatkowych wyjaśnień i oszczędzają Państwu czytania obszernych instrukcji montażu i czasochłonnych prac. W ten sposób zaoszczędzą Państwo przy montażu czas, który można zainwestować w inne projekty, maksymalizując tym samym zysk.
- **Niezawodnie funkcjonujące kompletne systemy:** Firma Zehnder wspiera swoich klientów obszerną wiedzą praktyczną na każdym etapie, od planowania aż do konserwacji, aby mogli się stać prawdziwymi ekspertami w tej dziedzinie. Osobiście wspieramy wykonawców przy planowaniu systemów wentylacyjnych.
- **Bezpieczeństwo dzięki certyfikowanej gwarancji:** Należy instalować systemy, które będą funkcjonować niezawodnie nawet po upływie wielu lat. Wszystkie elementy budowlane, w szczególności system dystrybucji powietrza muszą być trwałe i zdolne sprostać wszelkim obciążeniom. Zehnder gwarantuje certyfikowane bezpieczeństwo dzięki ciągłym badaniom jakości.
- **Osobista opieka na wszystkich etapach budowy:** Aby uniknąć ewentualnych kosztów następczych, muszą Państwo wykonać w stu procentach bezbłędną i spełniającą normy instalację. Zehnder stoi u Państwa boku na każdym etapie budowy, od indywidualnego planowania, poprzez porady na miejscu budowy, aż po uruchomienie i konserwację. Na życzenie również bezpośrednio na miejscu. To daje Państwu dodatkowe bezpieczeństwo i zapewnia sprawną instalację – oraz zadowolenie inwestora.

Każdy system wentylacyjny jest tak dobry jak jego system dystrybucji powietrza

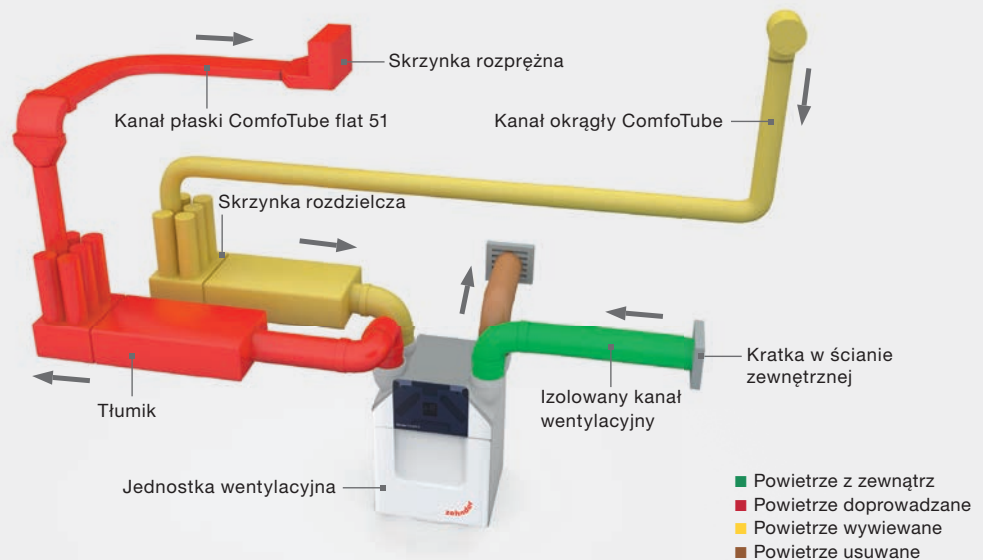
Niezależnie od tego, czy chodzi o nowe, czy stare budownictwo, komfortowa wentylacja wewnątrz firmy Zehnder oferuje klientom innowacyjny i sprawdzony w praktyce, kompletny system. Szeroka oferta umożliwia znalezienie indywidualnych rozwiązań

zgodnych z aktualnym stanem techniki. Aby umożliwić idealną integrację urządzenia Zehnder ComfoAir Q, ofertę produktów poszerzono o dokładnie dopasowane do niego komponenty dystrybucji powietrza.



System dystrybucji powietrza Zehnder ComfoFresh








Mieszany system dystrybucji powietrza z kanałem okrągłym i płaskim



CENNIK INWESTYCYJNY - Zehnder Comfosystems Essential

Elementy systemu dystrybucji powietrza:

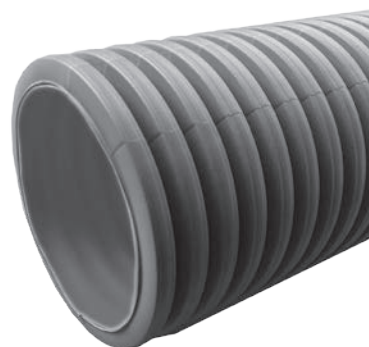
- Elastyczne, wytrzymałe okrągłe **kanały wentylacyjne**, gładka powierzchnia wewnętrzna, materiał HDPE, zewn. szare, wewn. białe
- **Uszczelki** kołnierzowe, **złączki** pośrednie i **zaślepki** (rura zaślepiona z dwóch stron fabrycznie)
- **Skrzynki rozdzielcze APV**, metalowe, izolowane, rygle oraz uchwyty montażowe w zestawie
- **Skrzynki rozprężne**, materiał HDPE, rygle montażowe w zestawie
- Rekomendowane użycie **tłumików akustycznych** (okrągłe, metalowe, elastyczne)
- Kanały elastyczne, izolowane
- Zestawy do regulacji przepływu powietrza (o ile zachodzi potrzeba użycia)

Produkt	Opis produktu	Nr artykułu	Cena PLN netto	Grupa rabat.	
	Kanał wentylacyjny Essential DN 75 D=75/63 mm ComfoTube Essential DN 75, 20m* ComfoTube Essential DN 75, 50m	990328085 990328084	381 802	WE (5P) WE (5P)	
	Kanał wentylacyjny Essential DN 90 D=90/74 mm ComfoTube Essential DN 90, 20m* ComfoTube Essential DN 90, 50m	990328087 990328086	483 1 070	WE (5P) WE (5P)	
	* UWAGA: dostępność do wyczerpania zapasów				
		Skrzynka rozdzielcza Essential APV 8 x DN 75 / DN 160	990323039	828	WF (6P)
		APV 8 x DN 90 / DN 180	990323040	875	WF (6P)
		APV 12 x DN 75 / DN 180	990323041	996	WF (6P)
APV 12 x DN 90 / DN 200		990323042	1 049	WF (6P)	
APV 18 x DN 75 / DN 200		990323043	1 286	WF (6P)	
	Skrzynka rozprężna TVA-P Essential TVA-P 2x75, DN 125, wys. 385mm	990326132	85	WF (6P)	
	TVA-P 1x90, DN 125, wys. 400mm	990326131	80	WF (6P)	
	Uszczelka do kanału, 10szt./paczka DN 75	990328362	53	WA (1P)	
	DN 90	990328363	66	WA (1P)	
	Złączka do kanału DN 75	990328107	41	WA (1P)	
	DN 90	990328109	46	WA (1P)	
	Zaślepka do kanału, 10szt./paczka DN 75	990328262	119	WA (1P)	
	DN 90	990328263	158	WA (1P)	
	Zestaw do regulacji DN 75	990320026	56	WA (1P)	
	DN 90	990320027	73	WA (1P)	
	Tłumik akustyczny okrągły, elastyczny DN 160	990318033	314	WA (1P)	
	DN 180	990318034	341	WA (1P)	
	DN 200	990318035	494	WA (1P)	
	Elastyczny kanał powietrzny, izolowany powłoka zewnętrzna z warstwy poliestrowej, izolacja 25 mm DN 160, 6 m	990319271	799	WA (1P)	
	DN 180, 6 m	990319272	874	WA (1P)	
	DN 200, 6 m	990319273	889	WA (1P)	

Kanał wentylacyjny Essential

Zastosowanie

Elastyczny, karbowany z zewnątrz, gładki wewnątrz - Clinside, gazoszczelny zgodnie z DIN EN 60529, stabilny kanał, przeznaczony do dystrybucji powietrza w systemach wentylacyjnych. Kanał ComfoTube Essential można w łatwy sposób umieścić w stropie lub zabudowie. Występuje w dwóch wariantach - o średnicy DN 90 oraz DN 75. Kanały wentylacyjne Essential zapewniają wyjątkową wytrzymałość i szczelność potwierdzoną certyfikatem SKZ.



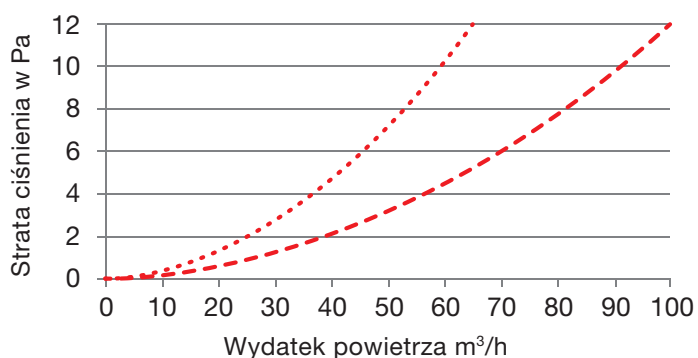
Kanał ComfoTube Essential

Zalety

- Szybki montaż
- Gładkie ściany wewnętrzne
- Łatwość czyszczenia
- Wysoka szczelność
- Łatwość obsługi
- Stabilność (wytrzymałość większa niż 8 kN/m²)
- Niewielki ciężar
- Odporność na korozję

Wartości pomiarowe strat ciśnienia

Dla kanału o długości 1m



- ComfoTube Essential DN 75
- - - - ComfoTube Essential DN 90

Opis	Nr art.
ComfoTube Essential DN 75, 20m	990328085
ComfoTube Essential DN 75, 50m	990328084
ComfoTube Essential DN 90, 20m	990328087
ComfoTube Essential DN 90, 50m	990328086

Specyfikacja

Opis		
Średnica zewnętrzna kanału [mm]	75	90
Średnica wewnętrzna [mm]	63	74
Ciężar na metr bieżący [kg/m]	0,33	0,46
Ilość metrów w zwoju [m]	50	50
Ciężar zwoju [kg]	17	23
Materiał	Czysty HDPE	
Minimalny łuk gięcia	1D (średnica)	
Dopuszczalna temperatura pracy	-25 do 60° C	
Kolor kanałów		
zewnętrzny	szary - RAL 7036	
wewnętrzny	biały	
Wytrzymałość zgodnie z EN ISO 9969	8,8 kN/m ²	7,5 kN/m ²
Klasa odporności ogniowej:		
zgodnie z DIN 4102-1	B2	
zgodnie z DIN EN 13501-1	E	

Skrzynki rozprężne TVA-P Essential

Zastosowanie

Skrzynka rozprężna TVA-P Essential z podejściem pod anemostat/kratkę wentylacyjną stanowi element końcowy instalacji wentylacji mechanicznej systemu InFloor. Nadaje się do zabudowy w ścianach i sufitach. Do montażu zarówno w konstrukcjach drewnianych jak i betonowych. Podłączenie do systemu następuje przez przewód ComfoTube DN 90 lub ComfoTube 2 x DN 75. W komplecie dostarczane są rygle montażowe. Skrzynki nie posiadają zaślepek ani uchwytów montażowych. Maksymalny wydatek powietrza 50 m³/h - dla skrzynek TVA-P 1x 90 oraz 70 m³/h - dla skrzynek TVA-P 2x 75.

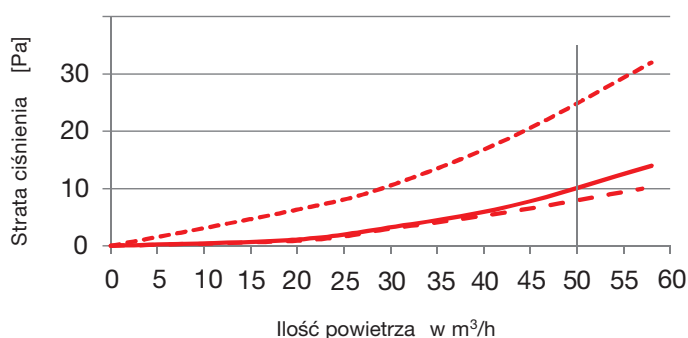


Skrzynka rozprężna
TVA-P Essential 1x90

Zalety

- szybka i prosta instalacja
- uniwersalne zastosowanie – nawiew/wywiew
- możliwość łatwego czyszczenia
- możliwość montażu naściennego i sufitowego
- montaż w konstrukcjach drewnianych i betonowych
- regulacja ilości powietrza za pomocą zestawów ComfoSet

Wartości pomiarowe strat ciśnienia dla skrzynek TVA-P Essential 1x90



- Nawiew *
- Wywiew *
- Wywiew z filtrem *

* Skrzynka rozprężna wraz z kratką dekoracyjną Venezia

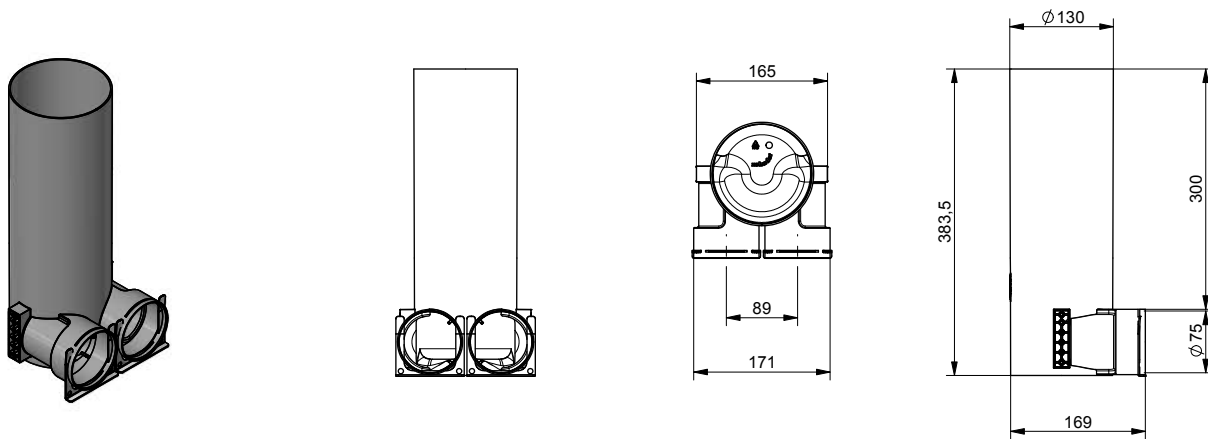
Opis	Nr art.
Skrzynka rozprężna TVA-P Essential 1x90	990326131
Skrzynka rozprężna TVA-P Essential 2x75	990326132

Specyfikacja

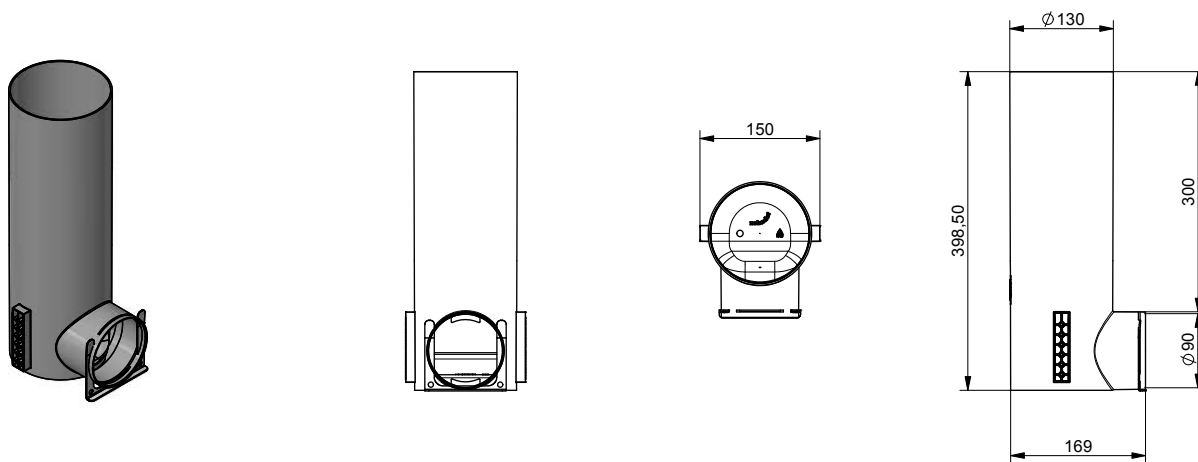
Opis	
Materiał - obudowa	tworzywo PE-HD
Dopuszczalna temperatura pracy	-25°C do +60°C
Klasa szczelności powietrza	D
Klasa odporności ogniowej zgodnie z DIN EN 13501-1	E

Szkice wymiarowe

TVA-P 75, 2x75, długość króćca DN125 - 300 mm



TVA-P 90, długość króćca DN125 - 300 mm



Skrzynki rozdzielcze APV Essential

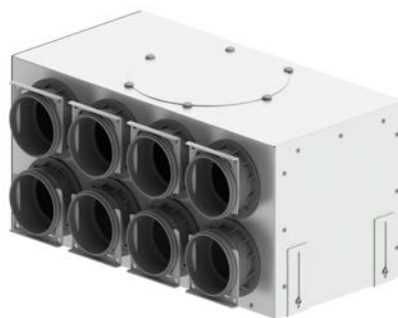
Zastosowanie

Skrzynki rozdzielcze Essential służą do rozdziału powietrza wentylacyjnego, mogą być stosowane zarówno na nawiewie jak i wywiewie, przeznaczone do podłączenia kanałów Essential DN 75 oraz DN 90.

Zalety

Skrzynki rozdzielcze Essential charakteryzują się najlepszą jakością pod kątem zastosowanego materiału:

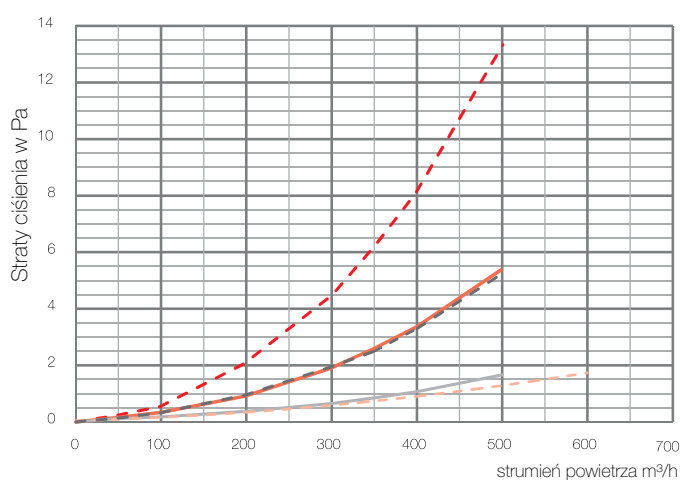
- blacha stalowa, ocynkowana
- izolacja akustyczno-tłumiąca z warstwą higieniczną
- króćce do łączenia rury z tworzywa, dla bezpiecznego i łatwego montażu
- szczelna rewizja do wprowadzenia przypustnic regulacyjnych i konserwacji układu.



Skrzynka rozdzielcza APV 8 x DN 75

Opis	Nr art.
Skrzynka rozdzielcza Essential 8 x DN 75 / DN 160	990323039
Skrzynka rozdzielcza Essential 8 x DN 90 / DN 180	990323040
Skrzynka rozdzielcza Essential 12 x DN 75 / DN 180	990323041
Skrzynka rozdzielcza Essential 12 x DN 90 / DN 200	990323042
Skrzynka rozdzielcza Essential 18 x DN 75 / DN 200	990323043

Wartości pomiarowe strat ciśnienia



Warianty wykonania

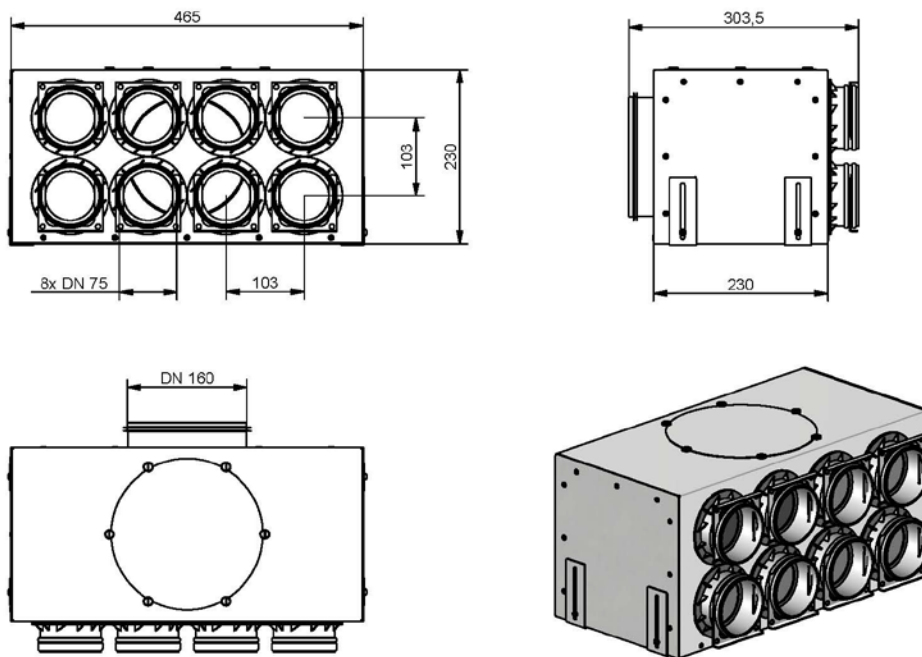
Warianty wykonania skrzynek rozdzielczych:

- APV 8 x DN 75 / DN 160
- APV 8 x DN 90 / DN 180
- APV 12 x DN 75 / DN 180
- APV 12 x DN 90 / DN 200
- APV 18 x DN 75 / DN 200

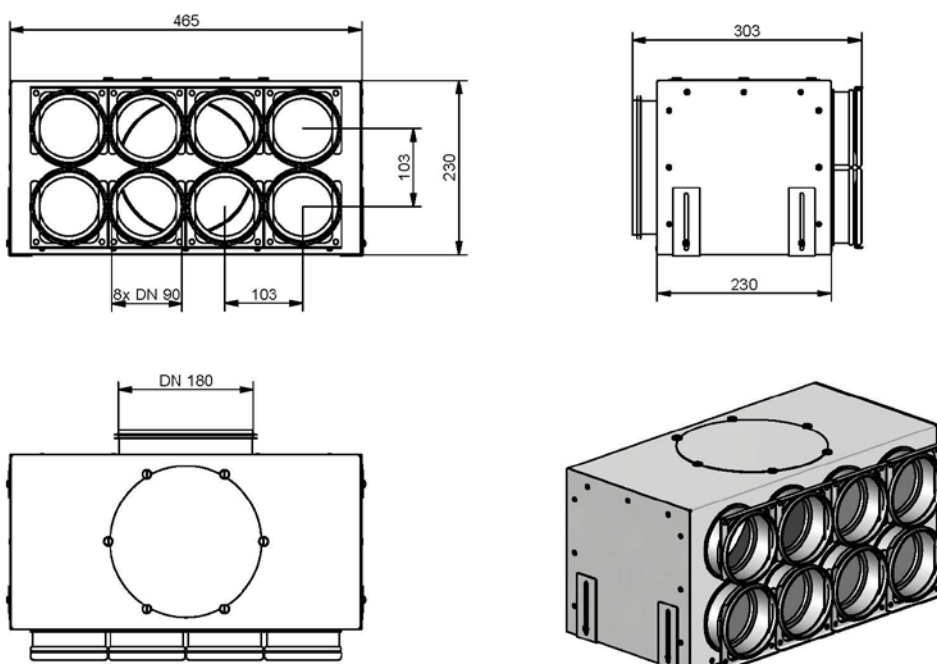
Wszystkie skrzynki rozdzielcze zostały wyposażone w rewizję do regulacji oraz konserwacji systemu, rygle oraz elementy mocujące.

Szkice wymiarowe

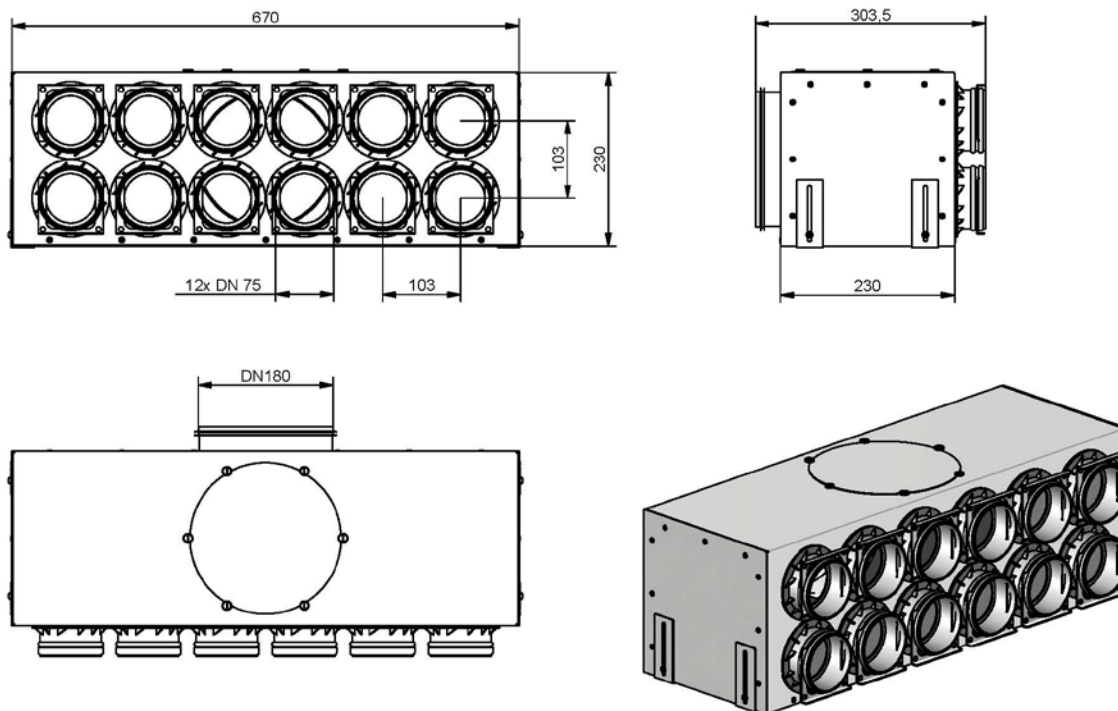
Skrzynka rozdzielcza Essential 8 x DN 75 / DN 160



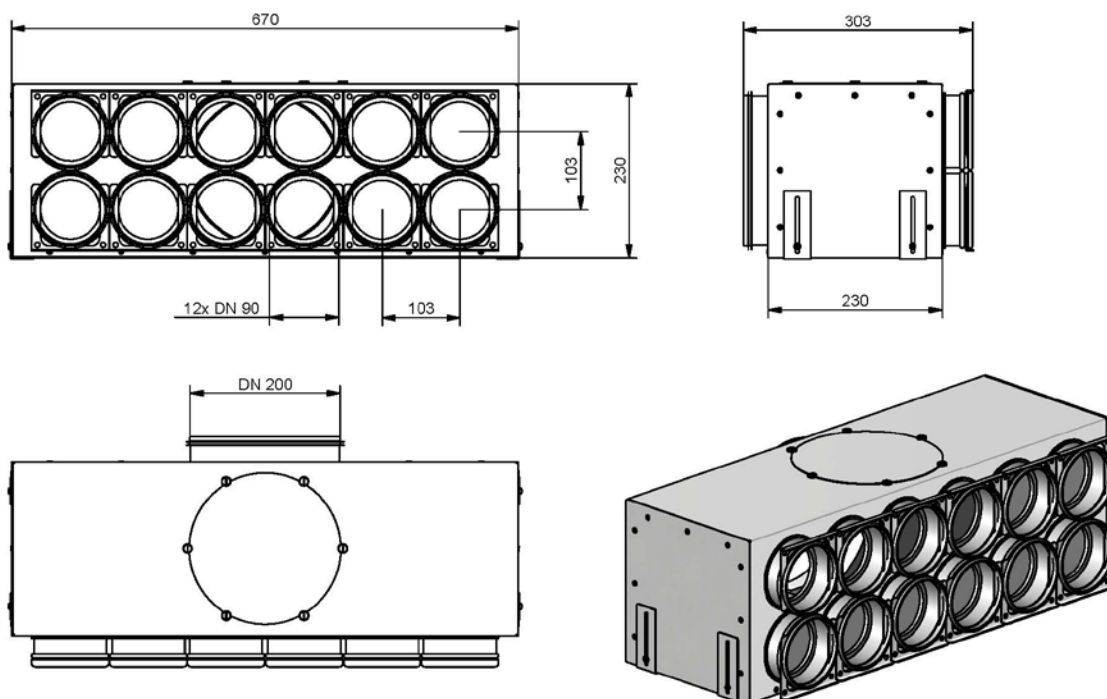
Skrzynka rozdzielcza Essential 8 x DN 90 / DN 180



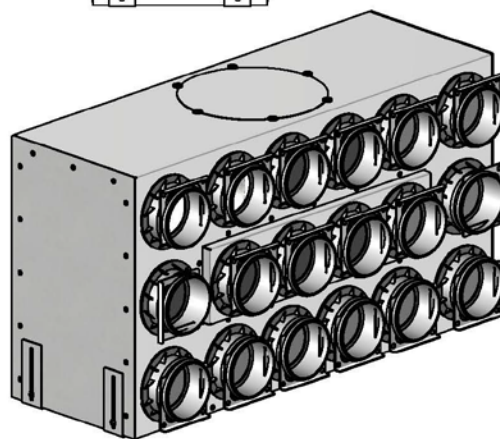
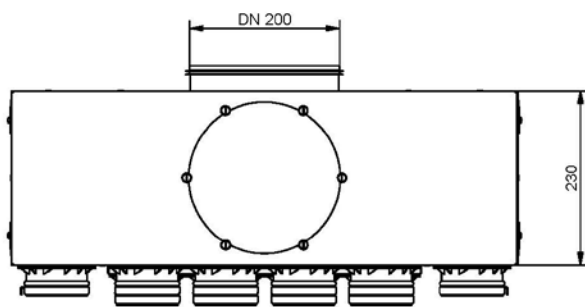
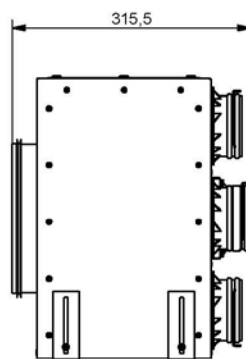
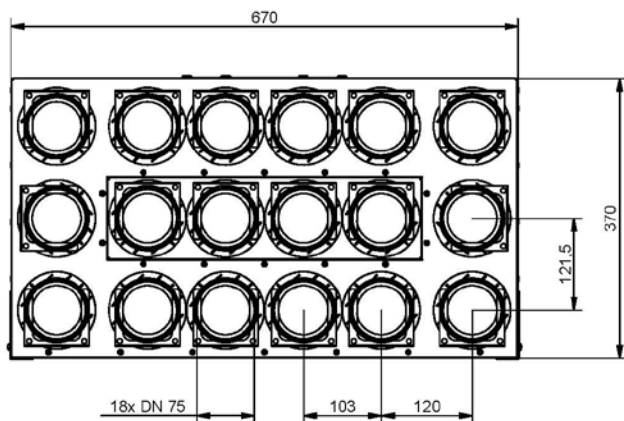
Skrzynka rozdzielcza Essential 12 x DN 75 / DN 180



Skrzynka rozdzielcza Essential 12 x DN 90 / DN 200



Skrzynka rozdzielcza Essential 18 x DN 75 / DN 200



Zehnder Polska Sp. z o.o.

ul. Irysowa 1 ■ 55-040 Bielany Wrocławskie ■ Polska
T +48 71 367 64 24 ■ F +48 71 367 64 25
www.zehnder.pl

Adresy e-mail do kontaktu z firmą Zehnder:

Zamówienia: zamowienia@zehnder.pl

Zapytania techniczne: technika@zehnder.pl

Zapytania cenowe: info@zehnder.pl

Marketing: promocja@zehnder.pl

Szkolenia: szkolenia@zehnder.pl

Wszystkie ceny zawarte w niniejszym cenniku są sugerowanymi cenami detalicznymi netto.